

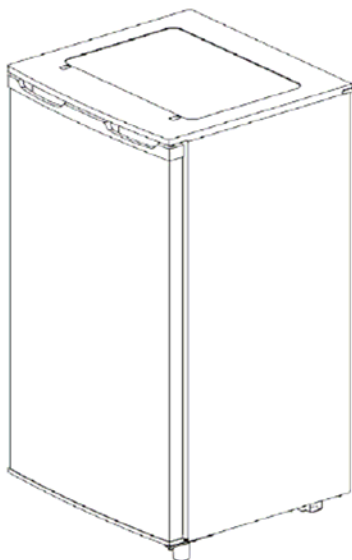
BOMANN®

User Manual

REFRIGERATOR

WITH FREEZER BOX

KS 162



Обзор.....	3
Важная инструкция по использованию и безопасности.....	4
Указания по технике безопасности	5
Характеристики.....	7
Установка.....	7
Включение устройства	9
Указания к замораживанию и хранению	10
Указания по экономии энергии	10
Указания к охлаждению I	10
Оттаивание	11
Чистка	11
Неисправность возможная причина и устранение.....	12



ОБЗОР

Пожалуйста, прочитайте тщательно эту инструкцию перед первым включением. Она включает в себя важную информацию в отношении установки, эксплуатации и обслуживания устройства. Неправильное использование может привести к опасным последствиям, особенно для детей. Сохраните руководство для дальнейшего использования. Передайте это к любым будущим владельцем этого продукта.



Обоснование зачка «мусорный бак»

Этот продукт маркирован в соответствии с европейским регулированием отходов +2002 / 96 / EC - WEEE

Этот символ на изделии или его упаковке обозначает, что этот продукт нельзя выбрасывать вместе с регулярными бытовыми отходами. Пользователь имеет право вернуть продукт в пункт сбора для утилизации электрического и электронного оборудования. Распоряжение должны соблюдать местные правила на месте. За дополнительной информацией просим обращаться в местные органы власти или услуги по уборке мусора.

Отключить оборудование отходов до утилизации:

- Ремонт холодильников <http://rembitteh.ru/>
Отсоедините вилку из розетки.
- Выньте вилку из сетевого кабеля.
- Удалить или отключить любой существующий из замков.

Это позволит оградить детей от запираания (опасность удушья!) Или попадания в опасные ситуации. Дети не могут понять риски, возникающие при погрузке и разгрузке бытовых приборов. Таким образом убедитесь, что они не играют с устройством.

ВАЖНАЯ ИНСТРУКЦИЯ ПО ИСПОЛЬЗОВАНИЮ И БЕЗОПАСНОСТИ



Генеральные меры безопасности

Все данные по технике безопасности в этой инструкции обозначены символом предупреждения. Они указывают на возможные опасности, преждевременно. Крайне важно читать и следовать этой информации.

- В случае необходимости, отключить устройство немедленно.



ПРЕДУПРЕЖДЕНИЕ

Не прикасайтесь к вилке на сетевом кабеле с мокрыми или влажными руками при подключении или отключении. Риск смерти от удара электрическим током!

Держите вилку при отключении сетевого кабеля; не тянуть кабель. Выньте вилку перед очисткой или обслуживанием.

Поврежденный кабель питания должен быть заменен производителем, дилером или специалистом клиента сервиса без каких-либо задержек. Не используйте прибор с поврежденным шнуром или вилкой.



ПРЕДУПРЕЖДЕНИЕ

Упаковочные материалы (например, пластиковые пакеты, полистирол) представляют опасность для детей. Грозит опасность удушья! Держите упаковочные материалы в недоступном для детей месте.

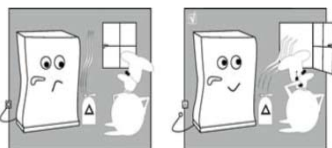
Хладагент

ВНИМАНИЕ!

Данное устройство содержит хладагент изобутан (R600a), природный газ, который является горючим с высокой экологичностью.

Указания по технике безопасности

- Чтобы предотвратить травмы и повреждение имущества, распаковку и установку устройства должны производить два человека.
- При повреждении устройства немедленно - до подключения - обратитесь к поставщику.
- Для обеспечения безопасной эксплуатации устройства монтируйте и подключайте устройство только в соответствии с руководством по использованию.
- В случае неисправности устройства отключите его от сети. Вытащите вилку или выньте или выверните предохранитель.
- При отключении устройства от сети не тяните за соединительный кабель, а вынимайте вилку.
- Ремонт и вмешательство в устройство разрешается выполнять только службе сервиса, иначе может возникнуть существенная опасность для пользователя. То же относится к замене сетевого кабеля.

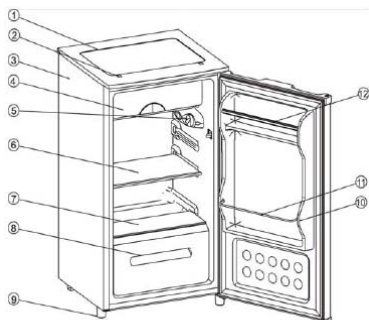


- Не пользуйтесь внутри устройства открытым огнем или источником искр. При перевозке устройства и его очистке следите за тем, чтобы не повредить холодильный контур. При повреждениях не допускайте наличия источников искр вблизи устройства и хорошо проветрите помещение.

- Не используйте основание устройства, выдвижные ящики, дверцы и т.п. в качестве подножки или опоры.
- Этот прибор не предназначен для людей (включая детей) с физическими, сенсорными или умственными ограничениями и людей, не имеющих достаточного опыта и знаний, если только лица, которые отвечают за их безопасность, не обучили их правилам пользования прибором или вначале прибор не использовался под их надзором. Дети не должны оставаться без присмотра для гарантии того, что они не будут играть с прибором.
- Избегайте длительного контакта холодных поверхностей или охлажденных/замороженных продуктов с кожей. Это может привести к болям, чувству онемения и обморожениям. При продолжительном контакте с кожей предусмотрите защитные меры, например, используйте перчатки
- Не потребляйте пищевой лед, особенно замерзшую воду или кубики льда, сразу после их извлечения и слишком холодными. Существует

„опасность ожога“ из-за низкой температуры.

- Не используйте продукты с превышенным сроком хранения, они могут вызвать пищевое отравление.
 - Устройство предназначено для замораживания и хранения продуктов, а также для приготовления льда. Оно предназначено для использования в домашнем хозяйстве. При установке в торговых учреждениях соблюдайте предписания, действующие для торговых помещений.
 - Не храните в морозильном шкафу взрывоопасные вещества или аэрозольные баллончики с горючими газообразующими средствами, такими как, например, пропан, бутан, пентан и т.д. Случайно выделившиеся газы могут воспламениться при контакте с электрическими узлами. Такие аэрозольные баллончики можно распознать по надпечатке со сведениями о содержимом или по значку пламени.
 - Не пользуйтесь внутри устройства электрическими приборами.
- Руководство действительно для нескольких моделей, поэтому для конкретной модели возможны некоторые отклонения.



- 1 Верхняя крышка
- 2 Крепление крышки
- 3 Корпус
- 4 Морозильная ящик
- 5 Внутренняя лампа
- 6 Регулируемая по высоте стеклянная полка
- 7 Стеклянная полка над ящиком для овощей
- 8 овощной ящик
9. Высота регулируемых ножек
- 10 Группа дверь
- 11,12 двери полки

Данное устройство включает в себя одну регулируемую по высоте стеклянную полку, овощной ящик со стеклянной крышкой, две двери и полки один лоток для льда.

Характеристики

ВОМАНН № модель KS162

Энергоэффективность А

Климатический класс N (16 ° C bis 32 ° C)

Брутто / нетто 92 L / L 90

холодильник / морозильник 81 L/9L

энергопотребляемость 0,38 kWh/24h 139 кВт / год

Электропитание 230 В, 50 Гц

Потребляемая мощность 65 Вт

Рабочий шум 39 дБ (А)

Размеры В х Ш х 84,5 х47 D, 5х44, 7 см

Вес брутто и нетто 27,0 / 24,0 кг

Охлаждающая жидкость RGOOa (Свободно CFS и HFC)

фактический расход энергии зависит от установки и использования устройства.

Все данные устройства были определены энергетической маркировкой заводом-изготовителем в лабораторных условиях в соответствии с общеевропейскими стандартизированными методами измерения. EN ISO 15502.

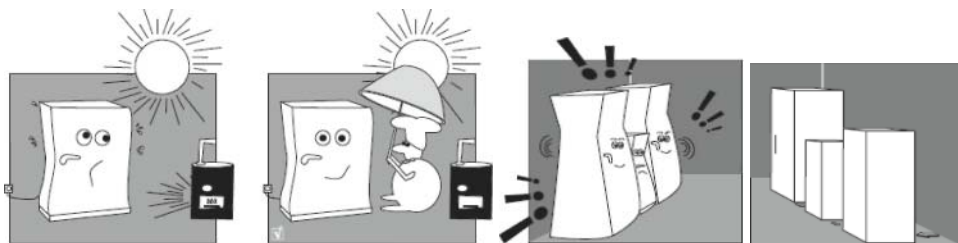
Установка

Местоположение

Для данного устройства необходимо хорошо проветриваемое помещение, таким образом это обеспечивает энергосбережение и более длительный срок службы. Для этой цели оставить достаточное пространство вокруг устройства.

- Минимальное расстояние 100 мм от задней стенки и стенки.
- По меньшей мере 20 мм с обеих сторон и 50 мм на верхней части устройства.

На холодильник/морозильник не ставить экзотермические приборы, напр., микроволновый прибор, тостер и т. д.



- Не подвергайте устройство воздействию прямого солнечного света.
- Не ставьте рядом с нагревательными приборами, рядом с плитой или любых других источников тепла.
- Для получения информации о климате класса, пожалуйста, обратитесь к главе "Технические характеристики" или наклейке
- Избегайте установки в местах с повышенной влажностью (например на открытом воздухе), при таких обстоятельствах металлические зап. части подвержены коррозии
- Не ставьте прибор вблизи взрывоопасных или горючих материалов (например, газ, топливо, алкоголь, краски и т.д.).
- Только место на постоянной и безопасной поверхности.
- Если устройство стоит не горизонтально то необходимо настроить ножки и выровнять их.
- Вилка должна быть в свободном доступе.

Источник питания

Устройство питается от однофазного переменного тока (см. наклейке). В случае сильного колебания напряжения, рекомендуется использовать стабилизатор напряжения. Устройство требует отдельную розетку. Не подключайте его к схеме с другими электрическими приборами.

Кабель сетевого питания

Не рекомендуется использовать удлинители. Не подключайте устройство к сети мокрыми руками. Установите устройство на розетке, чтобы иметь свободный

Перед первым использованием

После транспорта, устройство должно стоять без включения в течение 4 часов. Очистите внутрь устройства, включая все дополнительные детали которые находятся внутри.

Подключите устройство к электрической сети

Прибор должен быть заземлен надлежащим образом.

ВАЖНО

В случае его отключения или в случае отключения электроэнергии: Подождите 5 минут до перезагрузки устройства.

Включение устройства

Терморегулятор находится на правой стороне интерьера.

Во время первоначальной операции, поверните регулятор температуры на самый высокий уровень, во-первых, пока устройство не достигнет заданной рабочей температуры.

Настройки

Установка "0" показывает, что устройство выключено.

Поверните по часовой стрелке управление температурой, начиная с позиции 0; устройство включится автоматически.

При открытии двери, интерьерная лампа включается.

Настройки 1 мин - Макс 7 регулировать температуру внутри.

Температура в устройстве зависит от хранимых продуктов питания и частоты открывания двери. В целях обеспечения эффективного охлаждения и экономии энергии не открывайте дверь слишком часто.

Пожалуйста, имейте в виду, что температура меняется в зависимости от температуры окружающей среды с частотой открывания двери и количество пищи в холодильнике.

Установите контроль температуры в среднее положение; коррекции температуры на более позднем этапе затем будет легче.

Указания к замораживанию и хранению

- Низкотемпературная пища (уже замороженные продукты) может быть сразу же уложена для хранения в холодильное отделение.
- Однажды оттаившие пищевые продукты не замораживать заново, а обработать в готовое блюдо.
- В качестве нормативных показателей для длительности хранения различных пищевых продуктов в морозильном отделении действительно:

Птица, говядина, баранина	6 до 12 месяцев
Рыба, свинина	2 до 6 месяцев
Дичь, кролик, телятина	4 до 8 месяцев
Колбаса, ветчина	2 до 4 месяцев
Быстрозамороженные готовые блюда (разогреваемые перед употреблением)	2 до 4 месяцев
Овощи и фрукты	6 до 12 месяцев
Сыр, хлеб, выпечные изделия	2 до 6 месяцев
Изделия из дрожжевого теста	1 до 5 месяцев
Мороженое	2 до 3 месяцев

Указания по экономии энергии

Следите за тем, чтобы вентиляционные и вытяжные отверстия были свободны.

По возможности лишь на короткое время открывайте дверь прибора.

Пищевые продукты располагать отсортированными. Не превышать указанный срок хранения. Все пищевые продукты сохранять хорошо упакованными и закрытыми; избегать образования инея. Горячие блюда до хранения в приборе сначала охладить до комнатной температуры. Низкотемпературную пищу охлаждайте в охлаждающем пространстве.

При толстом слое инея оттаивайте отделение*. Тем самым увеличивается передача холода и потребление энергии остается незначительным.

Указания к охлаждению I

- Благодаря циркуляции воздуха устанавливаются различные области температуры, которые подходят для хранения различных пищевых продуктов.
- Непосредственно над емкостью для овощей и у задней стенки наиболее холодно - подходит для хранения колбасных и мясных изделий.
- В верхней передней области и в двери наиболее тепло - подходит, напр., для намазываемого масла и сыра.
- Пищевые продукты хранить таким образом, чтобы мог хорошо циркулировать воздух, т. е. укладывать неплотно и с расстоянием ок. 2 см до внутреннего освещения.
- Хранить всегда в закрытой посуде или упакованным, высокопроцентный алкоголь только плотно закрытым и в стоячем положении.
- В качестве упаковочного материала годится повторно используемая пластмассовая, металлическая, алюминиевая фольга, стеклянные емкости и пластиковая фольга для хранения продуктов.

Пищевые продукты, сильно выделяющие и чувствительные к этилену, такие как фрукты, овощи и салаты всегда разделять или упаковывать, чтобы не снижать срок хранения; напр., помидоры не хранить вместе с киви или капустой*.

Оттаивание

Приборы без морозильной камеры оттаивают *автоматически*. Талая вода испаряется благодаря компрессионной теплоте - капли воды у задней стенки вызваны функциональной деятельностью и полностью нормальны.

- Следите за тем, чтобы талая вода беспрепятственно могла стекать через сточное отверстие у задней стенки
- **В морозильном отделении** после длительного времени пользования образуется иней или лед. Они увеличивают потребление энергии. Поэтому периодически оттаивать.

Для оттаивания не использовать электрические нагревательные или пароочистительные приборы, шпрей для оттаивания, открытый огонь или металлические предметы для удаления льда. Опасность травмы и повреждений!

Для ускорения процесса оттаивания в отделение поставить горшок с теплой, не кипящей водой. Для оттаивания действовать следующим образом:

- Выключить прибор: вынуть вилку соединительного шнура или
- Регулятор температуры повернуть на "0".
- Вынуть замороженную пищу, обернуть в газетную бумагу или скатерть и хранить в холодном месте.
- Двери отделений и прибора во время процесса оттаивания держать открытыми. Оттаивающую воду собрать губкой или тряпкой. В заключении вычистить прибор.

Чистка

- **Для чистки всегда выключать прибор. Вынуть вилку соединительного шнура или вывернуть или разъединить последовательно включенные предохранители.**
- Наружные стенки, внутреннее помещение и арматурные места вручную протереть теплой водой и немногим средством для мытья посуды. Не работать с паро-очистительным прибором - опасность травмы и повреждения!

Не используйте трущих/соскребающих губок, неконцентрированных средств для чистки и ни в коем случае средств для чистки, содержащих песок или кислоту или химические средства очистки.

- Рекомендуются мягкие тряпки и универсальный очиститель с нейтральным значением pH (водородный показатель).
- Следите за тем, чтобы вода для очистки не попала в вентиляционные отверстия, электрические части и в сточный лоток*.
- Насухо вытереть прибор.
- Не повредите и не удаляйте фирменную табличку у внутренней стороны прибора - это важно для службы сервисного обслуживания.

Сточное отверстие у задней стенки над емкостью для овощей чистите чаще, В случае необходимости чистить тонким вспомогательным средством, напр.,

ватной палочкой или подобным.

Ф Холодильную машину с теплообменником - металлическая решетка у задней стенки прибора - необходимо чистить и удалять пыль раз в год, отложения пыли увеличивают потребление энергии.

- Следите за тем, чтобы не был разорван, погнут или поврежден кабель или другие строительные детали.
- После этого снова присоединить/включить прибор.

Если прибор должен быть **выключен на длительное время**, опорожнить прибор, вынуть вилку соединительного шнура, вычистить как описано и оставить дверь прибора открытой для избежания образования запахов.

Ваш прибор сконструирован и создан таким образом, чтобы была обеспечена безаварийная работа и длительный срок службы. Если однако во время режима работы встретиться неисправность, проверьте, пожа-луйста, не вызвана ли неисправность ошибкой в обслуживании. В этом случае мы должны компенсировать Вам возникшие затраты во время гарантийного срока. Следующие неисправности Вы можете исправить сами посредством следующих проверок:

Неисправность Возможная причина и устранение

Прибор не работает:

- Правильно ли включен прибор?
- Правильно ли сидит вилка соединительного шнура в штепсельной розетке?
- В порядке ли предохранитель штепсельной розетки?

Не работает внутреннее освещение:

- Включен ли прибор?
- Неисправна лампа накаливания. Заменить лампу согласно раздела "Внутреннее освещение".

Внутреннее освещение светит при включении Cool-Plus:

- Это вызвано работой прибора является нормальным.

Шорохи слишком громкие:

- Если прибор прочно стоит на основании/полу, стоящая рядом мебель или предметы начинают вибрировать от работы холодильного агрегата? Немного подвинуть прибор, выровнять посредством установок основания, бутылки и емкости отделить друг от друга.
- Нормально следующее: *шорохи потока*. Они происходят от охлаждающего агента, который протекает в цикле охлаждения.

Короткий импульс. Происходит постоянно, когда холодильный агрегат (двигатель) автоматически включается или выключается. *Гудения двигателя.* Кратковременно это несколько громче, когда включается агрегат.

Температура недостаточно холодная:

- Правильно ли установлен регулятор температуры? Возможно, установить на более холодное положение. Отдельно установленный термометр показывает неправильное значение.
- Правильно ли закрыта дверь прибора?
- Достаточно ли вентилирование и удаление воздуха? Возможно, удалить вентиляционную решетку.

- Ремонт холодильников <http://rembitteh.ru/> Слишком теплая температура окружающей среды? (Смотрите раздел "Условия")
- Прибор был возможно слишком часто и долго открыт?
- Возможно, подождать, пока требуемая температура снова установиться самостоятельно.

Пожалуйста, посетите наш сайт:

www.bomann.de